



МИАССМЕБЕЛЬ

Набор (комплект) мебели для комнат

**“Флорiana”**

Мебель для спальни.



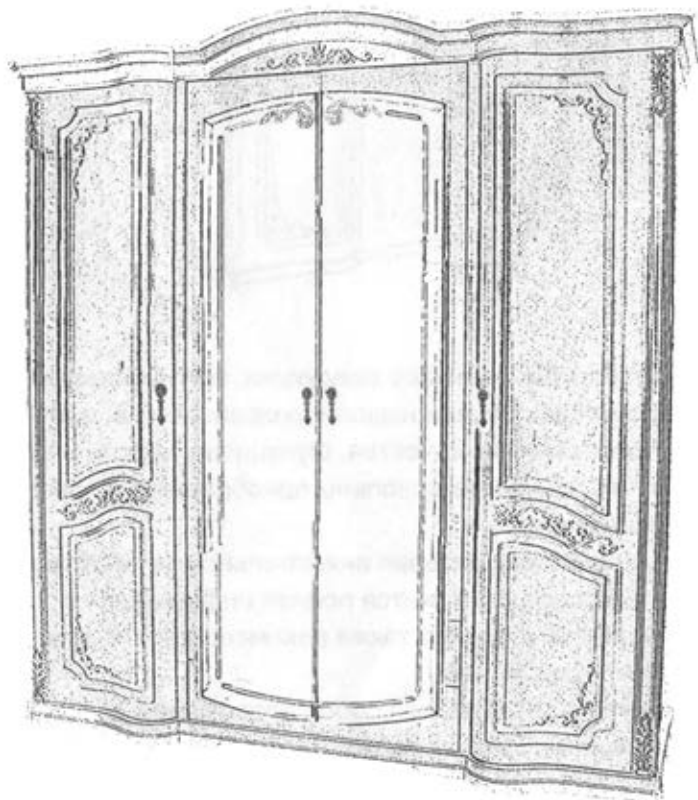
Партия №

Цвет: Бежевый

Исполнение:

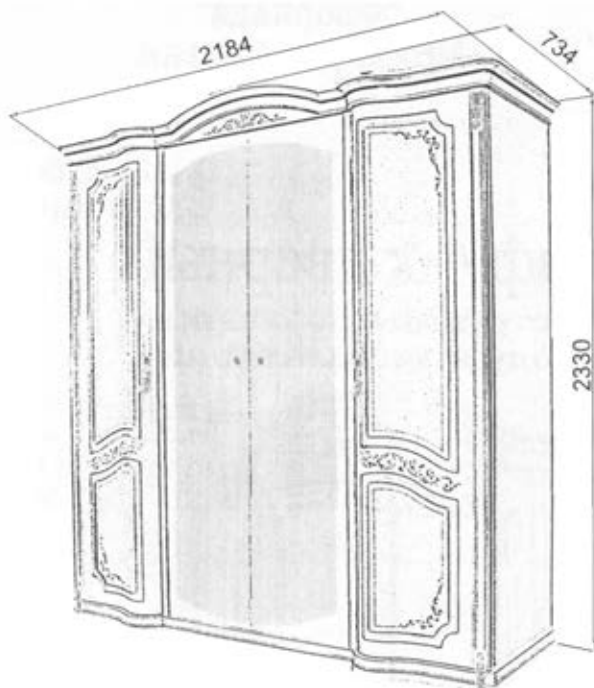
## Шкаф 4-х дверный.

Инструкция по сборке,  
уходу и эксплуатации



Предприятие-изготовитель:  
ЗАО “Миассмебель”, Россия, 456303,  
Челябинская обл., г. Миасс, ул. 60 лет Октября, 13

## Габаритные размеры изделия 2184x734x2330



Благодарим Вас за выбор продукции, выпускаемой под торговой маркой "Миассмебель". Наши изделия разработаны в соответствии с высокими требованиями качества, функциональности и дизайна. Мы уверены, что Вы будете довольны приобретением нового изделия от нашей фирмы.

Перед началом сборки изделия внимательно прочитайте данную инструкцию, в которой содержится полная информация о последовательности сборки, а также рекомендации по правильной эксплуатации и уходу за ним.

Изготовитель оставляет за собой право совершенствования конструкции изделия, замены лицевой фурнитуры на более современную без внесения изменений в настоящую инструкцию, так как предприятие постоянно работает над улучшением выпускаемой продукции.

## Общие рекомендации по сборке

### Будьте аккуратны при сборке изделия!!!

Для удобства, рекомендуем производить сборку изделия вдвоем. Для сборки необходимо иметь молоток и отвертки с крестообразным и с прямым шлицем.

Перед началом сборки рекомендуем Вам проверить наличие деталей, фурнитуры и метизов по маркировочной этикетке и комплектовочной ведомости (см. Спецификацию деталей по пакетам и Спецификацию фурнитуры и метизов).

Во избежание повреждения деталей, сборку необходимо производить аккуратно, на прокладочном материале (энергофлексе). Пользоваться молотком необходимо через мягкую прокладку или деревянный брусок.

В процессе сборки изделия будьте осторожны и внимательны, соблюдайте меры предосторожности при использовании молотка и других инструментов. Установку саморезов, шурупов, винтов, (метизов) необходимо производить при помощи отвертки, закручивая по часовой стрелке.

## Спецификация деталей по пакетам

№ пакета	N детали	Наименование	Размер, мм	Кол-во
Ч-1	03	Стенка вертикальная (боковая)	2056x604	2
Ч-2	04	Стенка вертикальная	2056x576	2
	08.14	Колонка	2056x55	2
	10	Стенка задняя ХДФ	917x560	4
Ч-3	12.02	Цоколь в сборе	2108x702	1
Ч-4	12.01	Карниз в сборе <i>Штанга L=880мм -1 шт. Штанга L=540 мм-2 шт.</i>	2182x734	1
Ч-6	08.07	Стенка вертикальная соединительная	890x240	1
	08	Стенка вертикальная соединительная	551x240	2
	37	Полка	890x490	1
	38	Полка	550x490	2
	39	Полка	550x490	6
Ч-7	08.35	Дверь гнутоклееная левая	2050x540	1
	08.36	Дверь гнутоклееная правая	2050x540	1
Ч-8	12.51	Дверь зеркальная левая	2050x449	1
	12.52	Дверь зеркальная правая	2050x449	1
Ч-10	12.09	Стенка задняя ХДФ	917x899	2

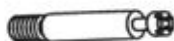
Фурнитура	1 комплект.
Всего мест	9 мест

# Спецификация фурнитуры и метизов



Винт соединительный -36 шт.

Винт соединительный -26 шт.



Винт соединительный -2 шт.



Эксцентрик (на 19мм) -30 шт.



Заглушка - 30 шт.



Ручка-капля - 4 шт.



Винт M4x22 - 2 шт.



Винт M4x25 - 2 шт.



Винт M4x30 - 2 шт.



Шайба - 6 шт.



Втулка пластмассовая - 2 шт.



Шкант-8x60 - 4 шт.



Шкант-8x30 - 12 шт.



Шкант- 6x30 - 16 шт.



Петля быстрого монтажа K9 = 10шт



Заглушка консоли двери 20шт



Петля быстрого монтажа K0 = 10шт



Заглушка на чашку петли 20шт



Монтажная планка D-0 = 10шт



Монтажная планка D-3 = 10шт



Заглушка 8x13 - 15 шт.



Фетровая подставка - 8 шт.



Шуруп 4x16 =40 шт.



Штангодержатель - 7 шт.



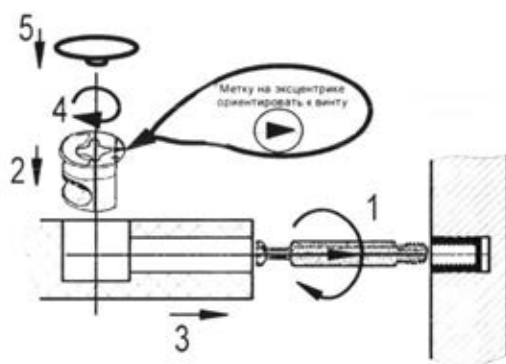
Саморез 4x25 = 14 шт.



Запорный штырь - 4 шт.

## Порядок установки крепежной фурнитуры.

Монтаж деталей с помощью эксцентриковой стяжки.



Установить на цоколь 12.02  
8 соединительных винтов.

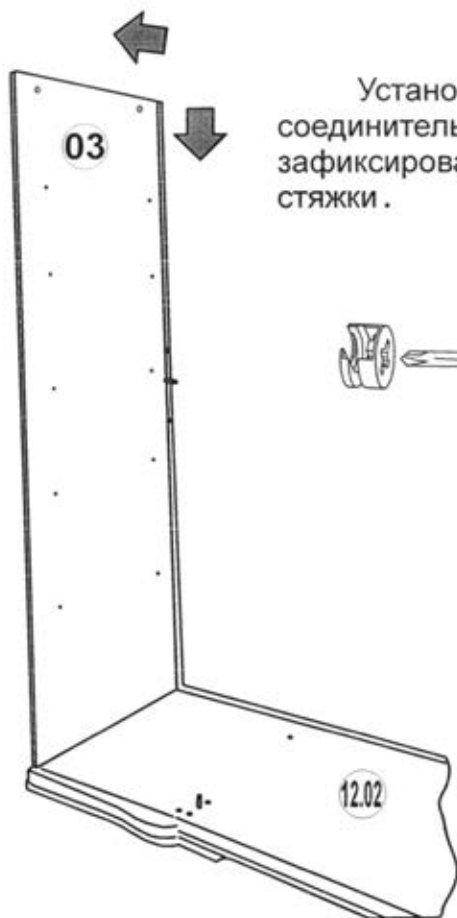
В отверстия в центральной части  
стенки горизонтальной цоколя в сборе  
установить 2 запорных штыря.



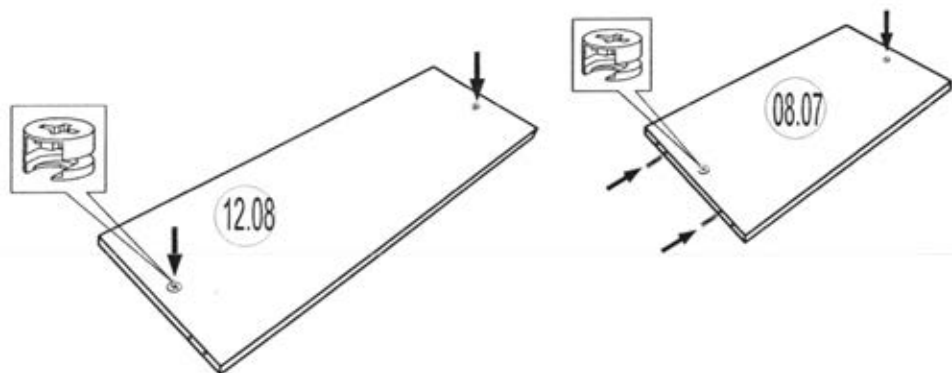
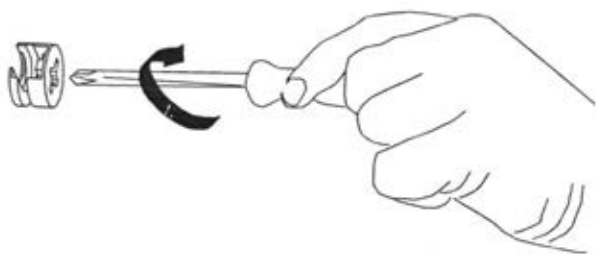
Установить цоколь в требуемом месте и выровнять его горизонтально при помощи регулируемых ножек. Для регулировки необходимо вставить ключ в шестигранное отверстие ножки через отверстие в стенке горизонтальной и завернуть (вывернуть) ножку до получения необходимого результата. Для проверки установки можно использовать уровень. В отверстия на пласти стенки горизонтальной установить 8 заглушек 8x13.



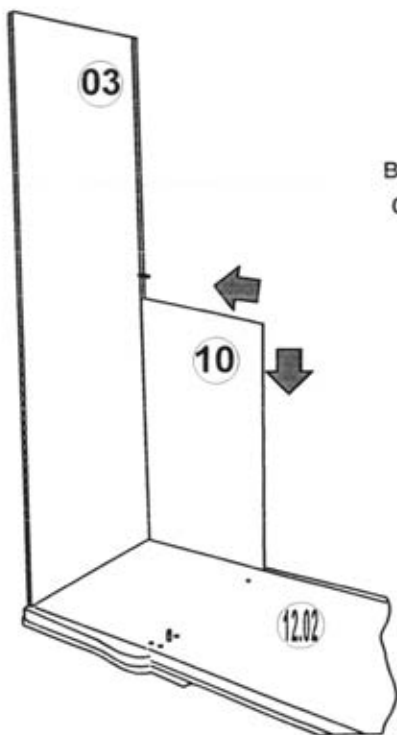
В отверстия на пласти стенок вертикальных 03 установить по 4 эксцентрика и по соединительному винту. По имеющимся на стенках 03 наконкам установить по 5 ответных планок D-0 для крепления 4-х шарнирных петель. В отверстия на кромках установить по 4 шканта 6x30.



Установить стенку вертикальную 03 на соединительные винты цоколя 12.02 и зафиксировать при помощи эксцентриковой стяжки .



В отверстия на пласти стенок вертикальных соединительных 08.07 и 12.08 установить по 2 эксцентрика.



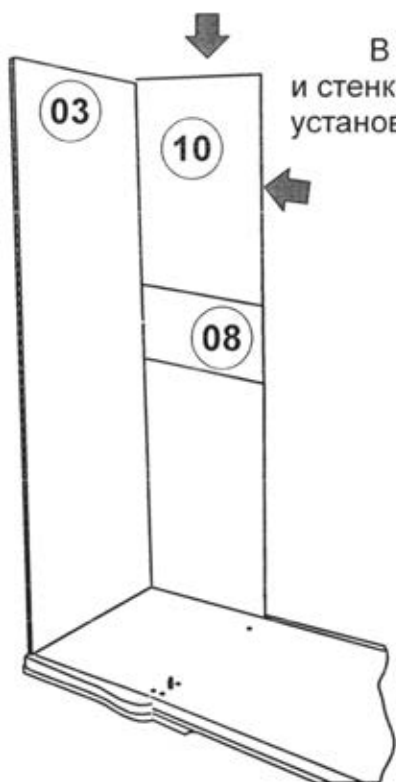
В пазы цоколя 12.02 и стенки вертикальной 03 установить заднюю стенку 10.

Установить стенку вертикальную соединительную 12.08 отверстиями в торцевой кромке на соединительный винт и шканты стенки вертикальной 03 таким образом, чтобы задняя стенка 10 вошла в паз на кромке стенки 12.08. Крепить стенку 12.08 к стенке вертикальной 03 при помощи эксцентриковой стяжки.



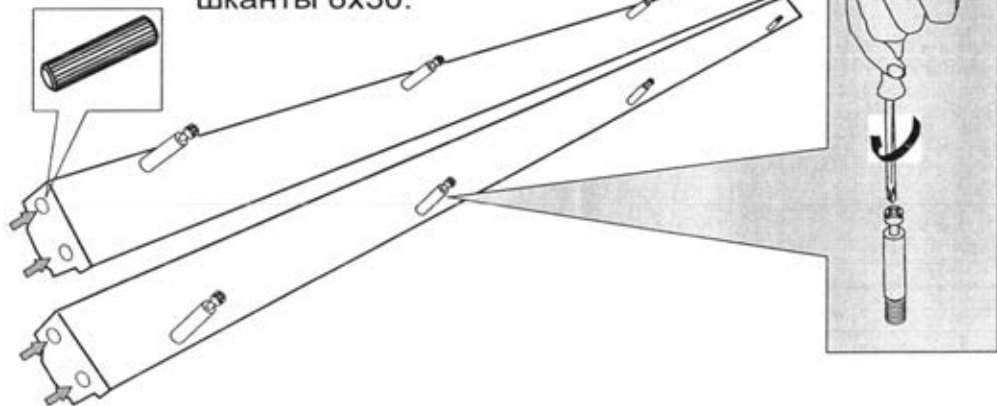
В среднее отверстие на кромке стенки 12.08 вставить короткой частью винт соединительный и зафиксировать эксцентриком.  
В крайние отверстия установить 2 шканта 8x60.

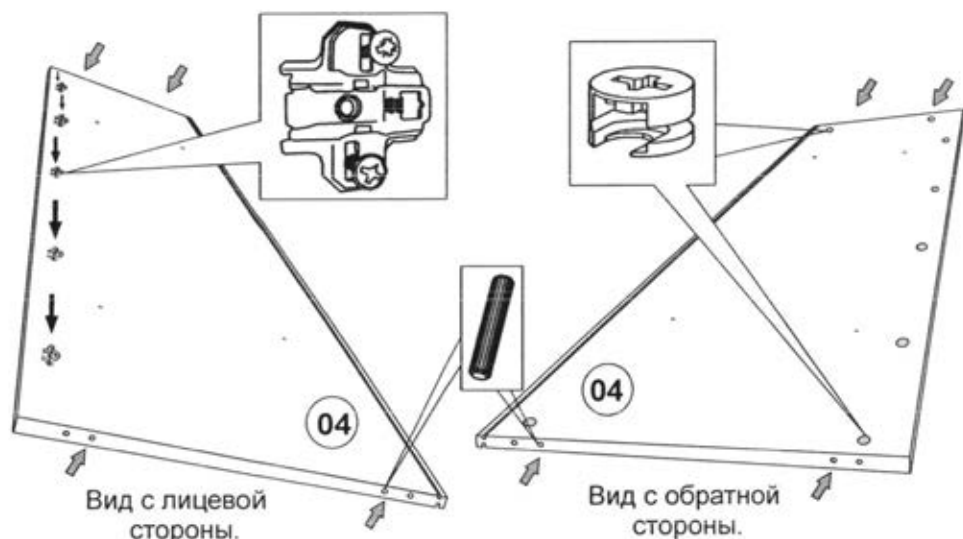




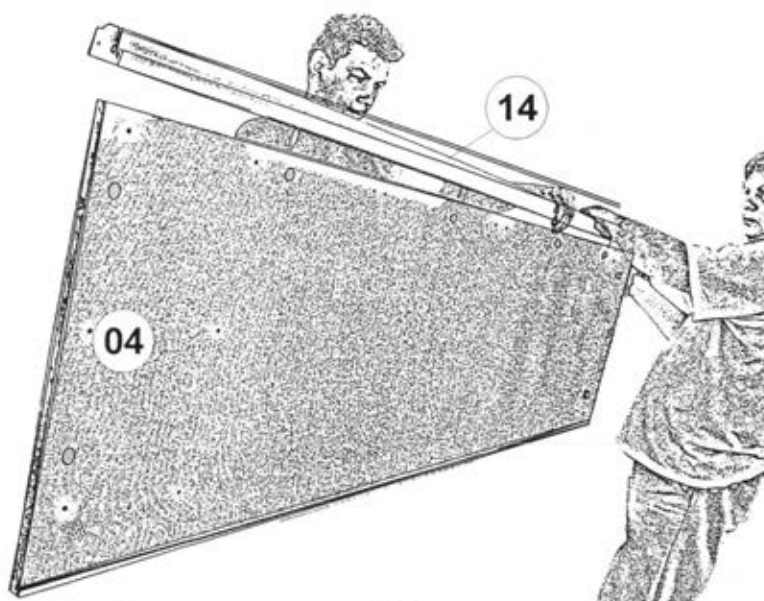
В пазы стенки вертикальной 03 и стенки вертикальной соединительной 08 установить заднюю стенку 10.

В отверстия на пласти колонок установить по 4 соединительных винта. В отверстия на кромках установить шканты 8x30.

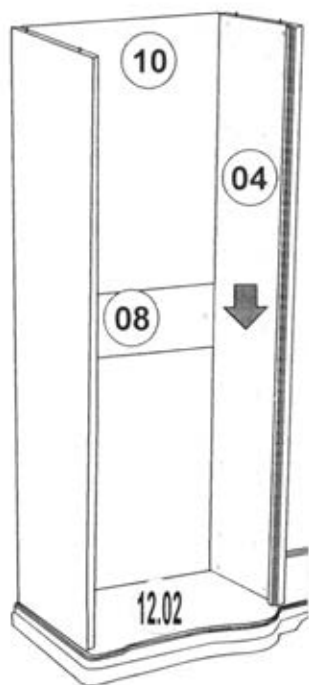




По имеющимся на стенках 04 наклкам (вид с лицевой стороны) установить по 5 ответных планок D-3 для крепления 4-х шарнирных петель. В отверстия на пласти стенок вертикальных 04 (вид с обратной стороны) установить по 8 эксцентриков. В отверстия на кромках установить шкранты 6x30.



Крепить колонку 14 на стенки вертикальные 04 при помощи эксцентриковой стяжки.



Установить стенку вертикальную 04 на соединительные винты цоколя 12.02 таким образом, чтобы кромка задней стенки 10 вошла в паз стенки вертикальной 04. Особое внимание обратить на то, чтобы шканты 8x60 и винт соединительный стенки 08 прошли насквозь стенки 04.

Зафиксировать стенку вертикальную 04 к цоколю 12.02 при помощи эксцентриковой стяжки.



В пазы цоколя 12.02 и стенки вертикальной 04 установить заднюю стенку 10.

Установить стенку вертикальную соединительную 07 отверстиями в торцевой кромке на соединительный винт и шканты стенки вертикальной 04 таким образом, чтобы задняя стенка 12.09 вошла в паз на кромке стенки 08.07.

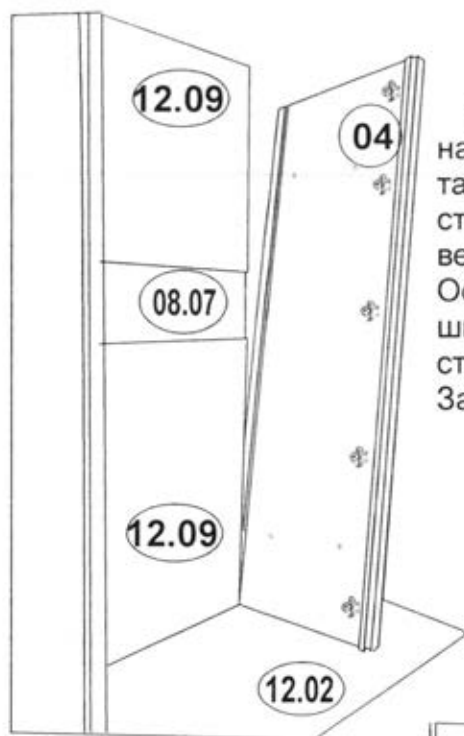
Крепить стенку 08.07 к стенке вертикальной 04 при помощи эксцентриковой стяжки.



В среднее отверстие на кромке стенки 08.07 вставить короткой частью винт соединительный и зафиксировать эксцентриком. В крайние отверстия установить 2 шканта 8x60.

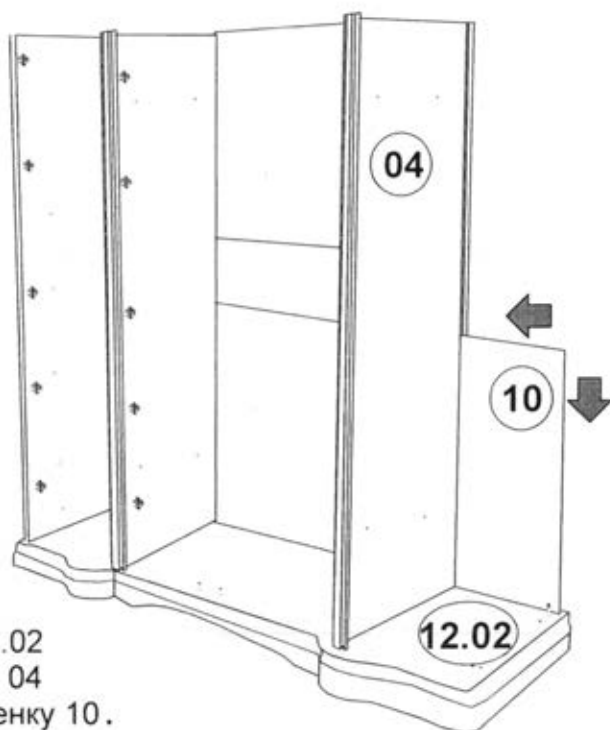


В пазы стенки вертикальной 04 и стенки вертикальной соединительной 08.07 установить стенку заднюю 12.09.



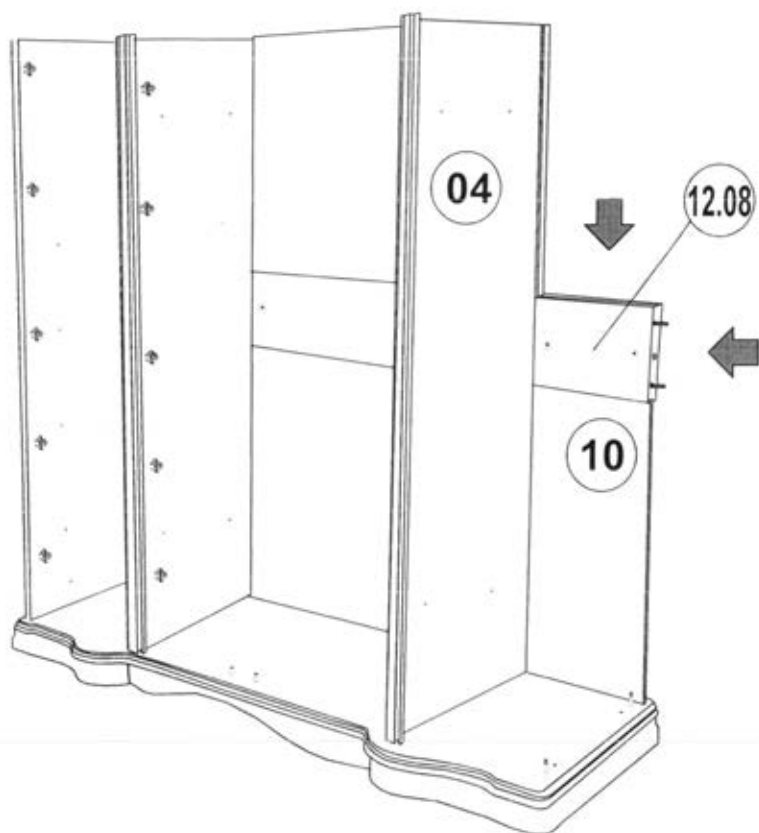
Установить стенку вертикальную 04 на соединительные винты цоколя 20 таким образом, чтобы кромка задней стенки 12.09 вошла в паз стенки вертикальной 04.

Особое внимание обратить на то, чтобы шкранты 8x60 и винт соединительный стенки 07 прошли насквозь стенки 04. Зафиксировать стенку вертикальную 04 к цоколю 12.02 при помощи эксцентриковой стяжки.

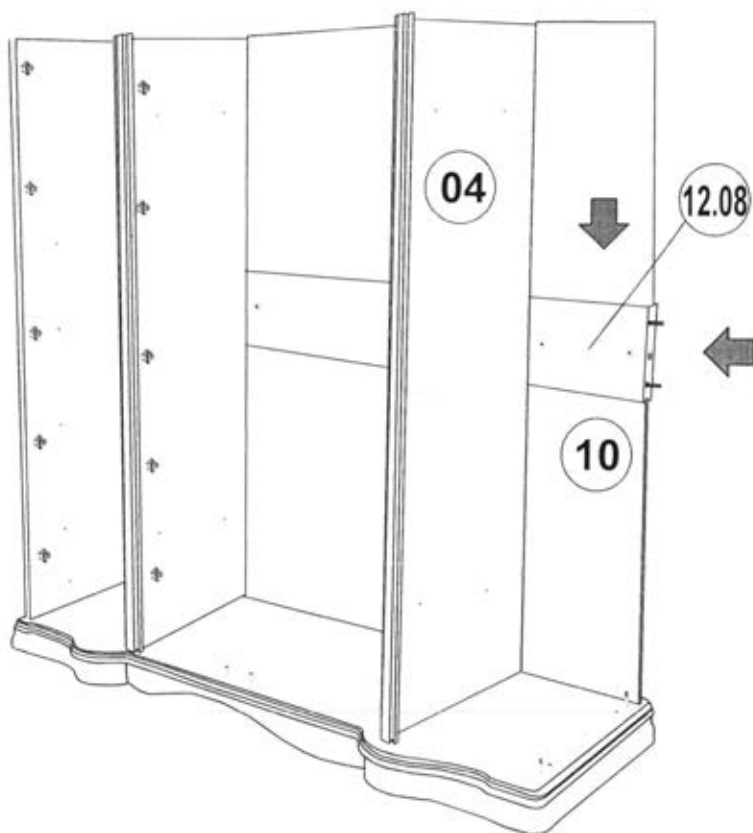


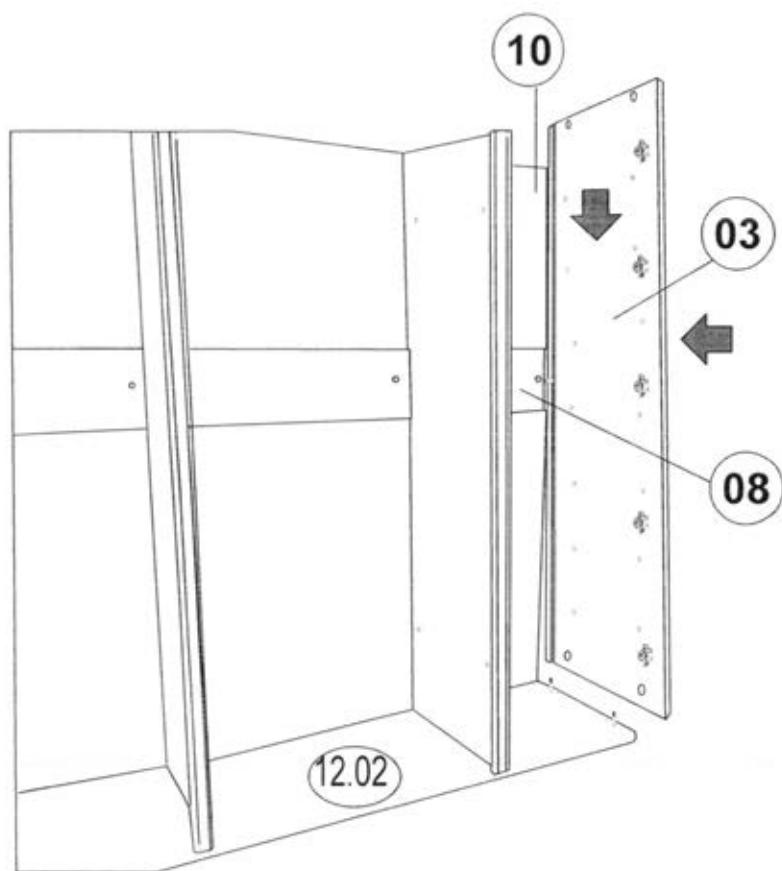
В пазы цоколя 12.02 и стенки вертикальной 04 установить заднюю стенку 10.

Установить стенку вертикальную соединительную 12.08 отверстиями в торцевой кромке на соединительный винт и шканты стенки вертикальной 04 таким образом, чтобы задняя стенка 10 вошла в паз на кромке стенки 12.08. Крепить стенку 12.08 к стенке вертикальной 04 при помощи эксцентриковой стяжки.



В пазы стенки вертикальной 04  
и стенки вертикальной  
соединительной 12.08  
установить стенку заднюю 10.

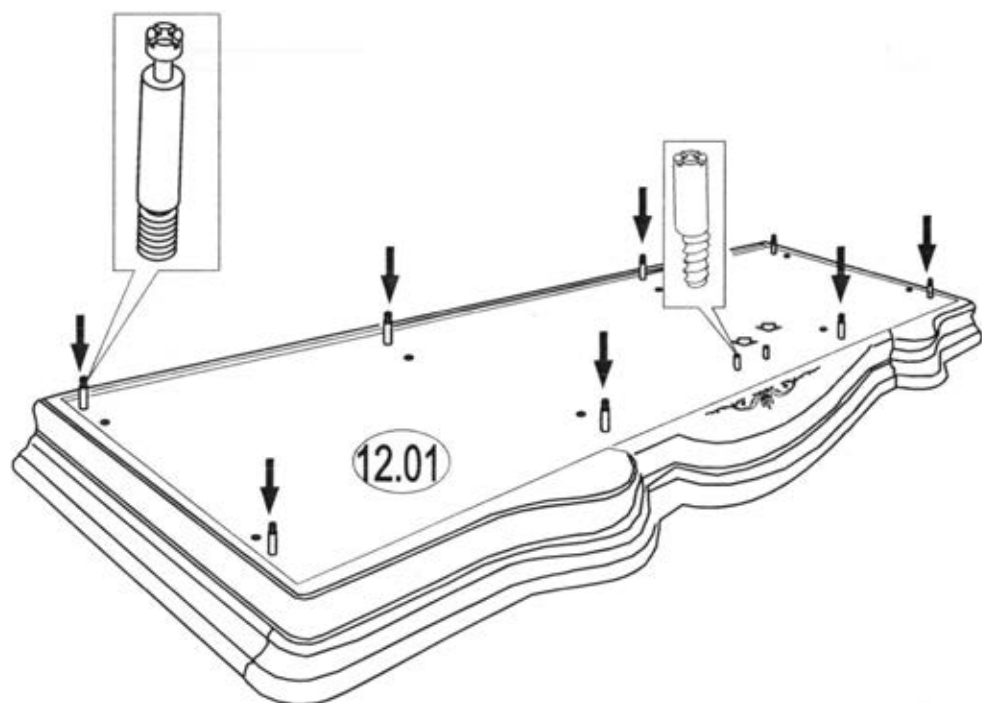




Установить стенку вертикальную 03 на соединительные винты цоколя 12.02 таким образом, чтобы кромка задней стенки 10 вошла в паз стенки вертикальной 03, винт соединительной стенки 03 вошел в отверстие стенки 08, шканты стенки 08 вошли в отверстия стенки 03. Зафиксировать стенку вертикальную 03 к цоколю 12.02 и стенке соединительной при помощи эксцентриковой стяжки.

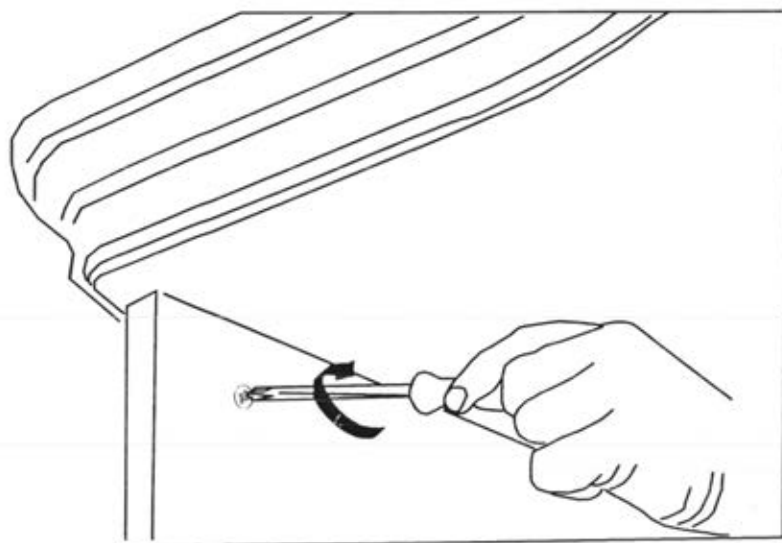
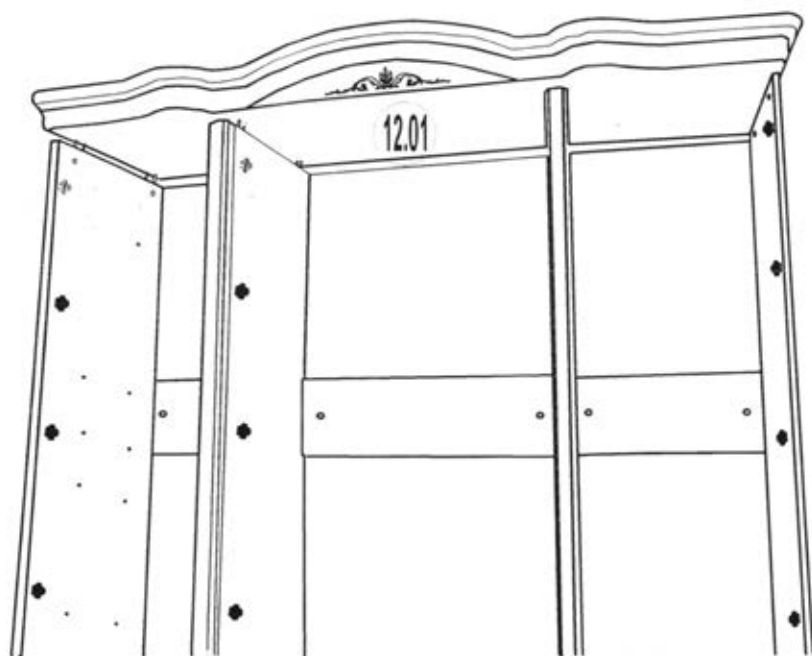


В отверстия на пласти стенки горизонтальной карниза в сборе 12.01 установить 8 соединительных винтов .

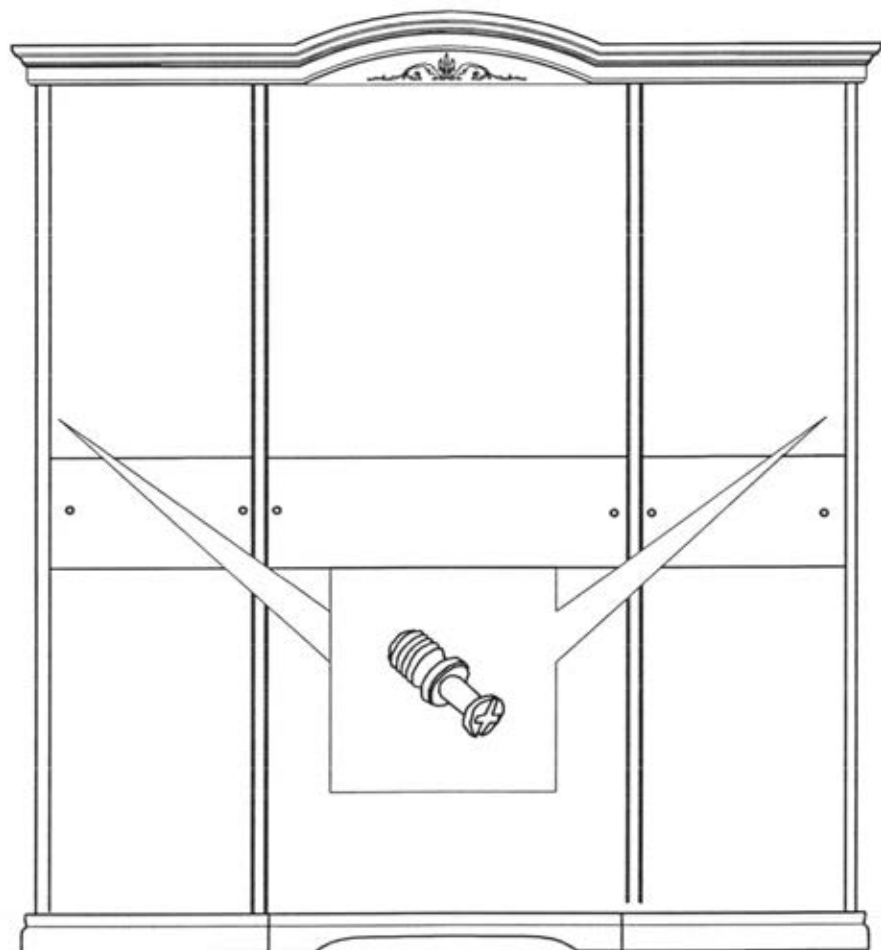


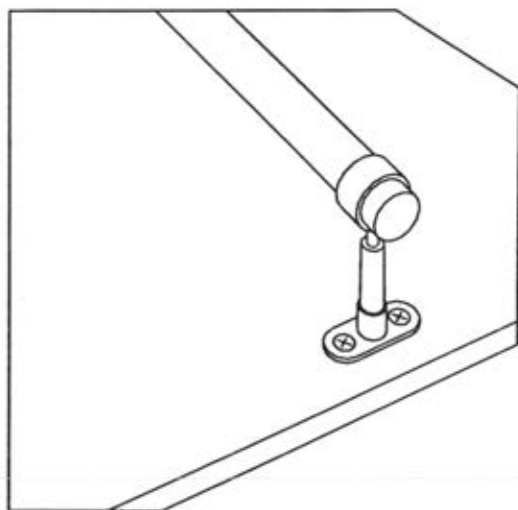
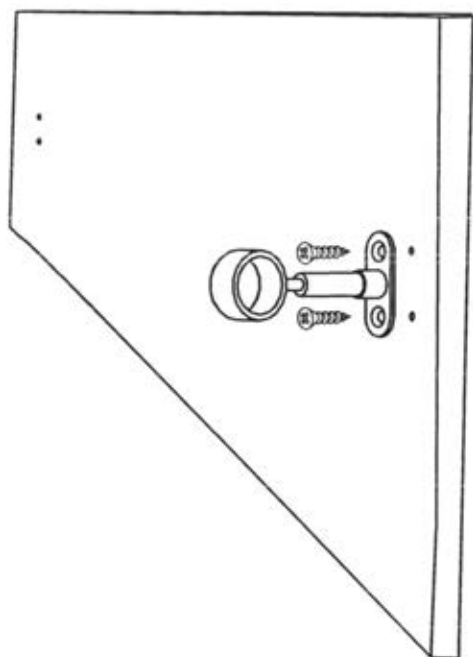
В отверстия в центральной части стенки горизонтальной карниза в сборе установить 2 запорных штыря

Установку карниза 12.01 производить вдвоем или втроем. Установить карниз 12.01 соединительными винтами на собранный каркас шкафа и зафиксировать при помощи эксцентриковой стяжки.



В отверстия на пласти стенок вертикальных 03 и 04 в местах расположения полок при помощи отвертки установить винты соединительные.



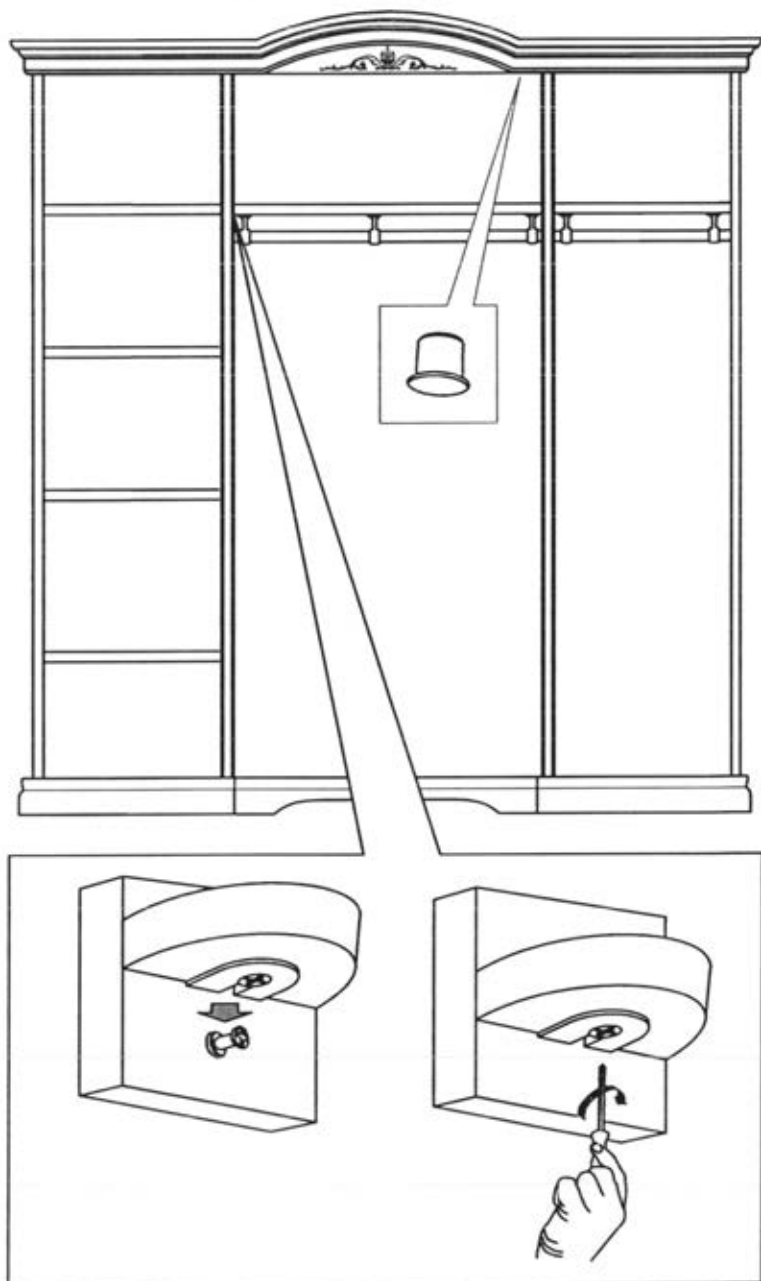


К полкам по имеющимся наконечникам крепить штангодержатели саморезами 4x25.

В отверстия штангодержателей установить деревянные штанги.

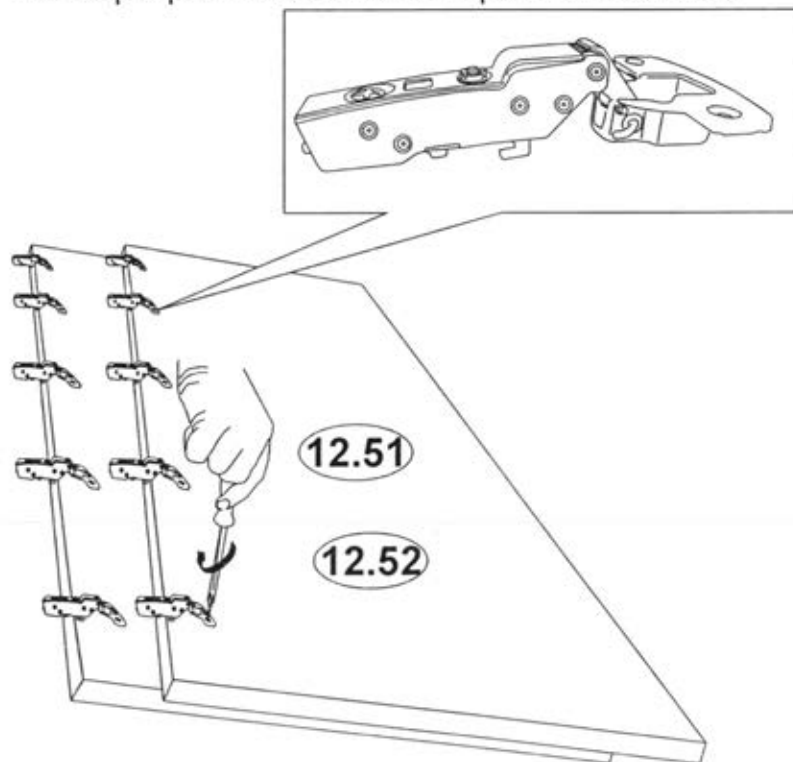
Установить полки на винты соединительные и зафиксировать при помощи отвертки на стяжку.

В неиспользованные отверстия на стенке горизонтальной карниза установить заглушки 8x13.





Оборудовать прямые двери 12.51 и 12.52 4-х шарнирными петлями быстрого монтажа К9.



## Схема фиксирования петли К-0 и К9

с ответной планкой при установке дверей.

Для монтажа петли:

- установить петлю в зацепление с монтажной планкой;
- надавить на консоль петли до щелчка для надежного скрепления с монтажной планкой.

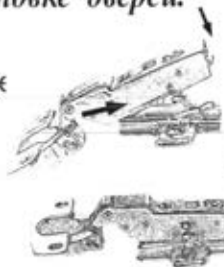


Схема монтажа петли.

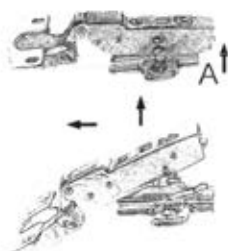


Схема демонтажа петли.

Для демонтажа петли:

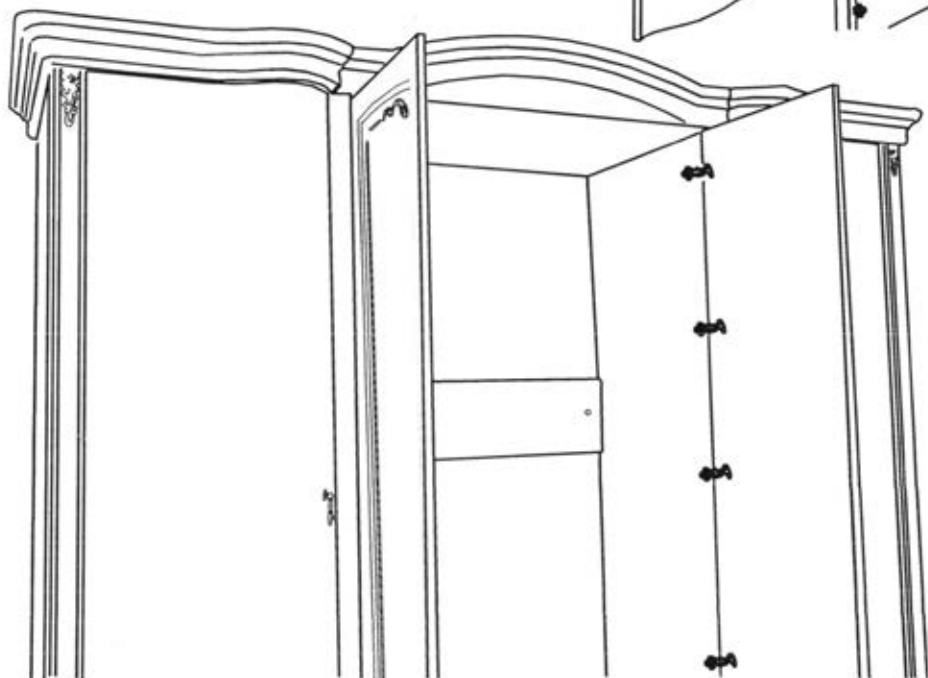
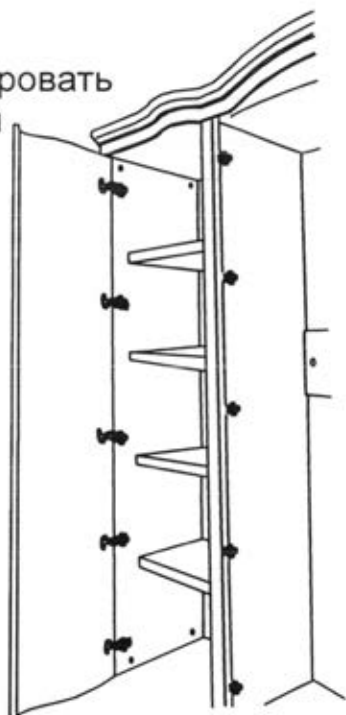
- надавить на рычаг А защелки;
- вывести консоль петли из зацепления.

## Порядок регулировки дверей.

1. Для перемещения двери вправо или влево:
  - для перемещения двери от вертикальной стенки завернуть регулировочный винт 1;
  - для перемещения двери к вертикальной стенке вывернуть регулировочный винт 1;
2. Для перемещения двери к корпусу и от корпуса
  - завернуть или отвернуть регулировочный винт 2;
3. Для перемещения двери вверх-вниз:
  - ослабить винты на монтажной планке;
  - продвинуть дверь в нужном направлении;
  - затянуть винты на планке.

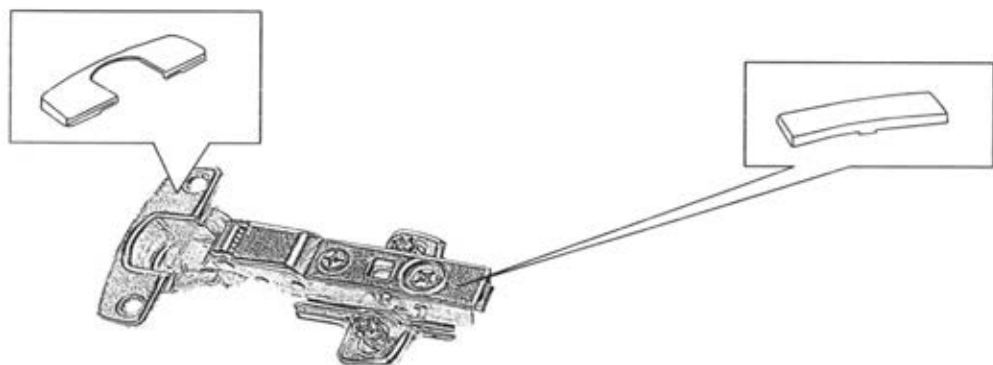


Установить двери и отрегулировать зазоры между дверями, дверями и колонкой, дверями и цоколем с карнизом согласно выше приведенной схеме.

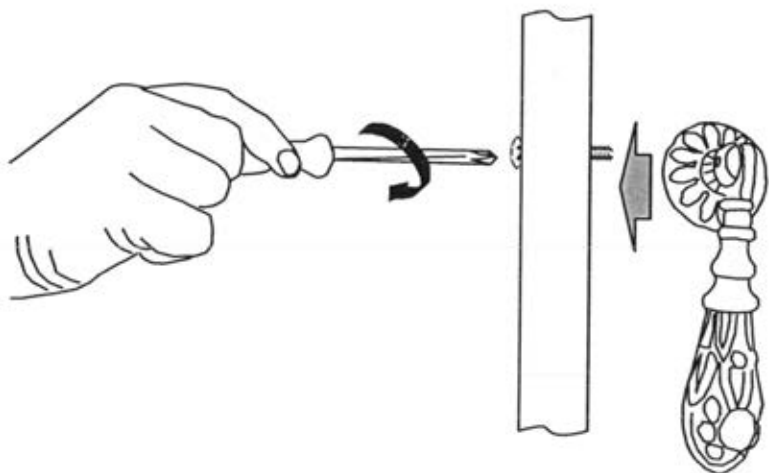




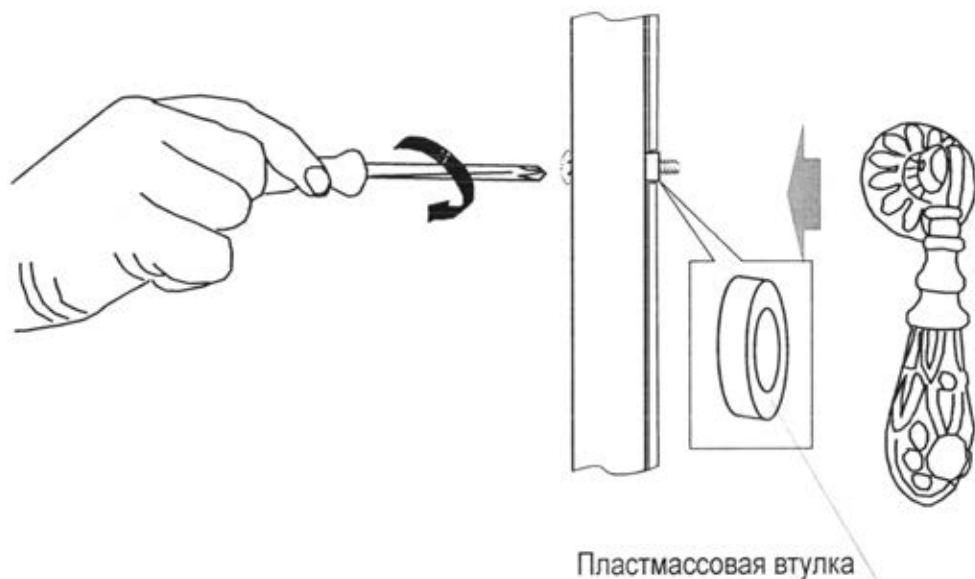
На консоль и чашку петли установить заглушки.



На гнутые двери установить ручки и закрепить их винтами. При необходимости подложить металлические шайбы.



- Внимание!** При установке ручек на зеркальные двери, во избежание поломки зеркал:
- В отверстие под ручку на зеркало обязательно установить пластмассовую втулку;
  - Винты ручек не затягивать сильно!



**Дополнительные сведения:**

Продукция сертифицирована на соответствие  
ГОСТ 16371-2014 ГОСТ 19917-2014

Сертификат соответствия № РОСС RU. АЯ 14. Н04811

Срок действия с 27.02.2019 по 26.02.2022.

Декларация о соответствии РОСС RU. АЯ14.В. 1569/19.

Срок действия с 27.02.2019 по 26.02.2024.

Орган по сертификации рег. № РОСС RU.0001.10АЯ14 ПРОДУКЦИИ И  
УСЛУГ АВТОНОМНОЙ НЕКОММЕРЧЕСКОЙ ОРГАНИЗАЦИИ "ЧЕЛЯБИНСКИЙ  
ЦЕНТР СЕРТИФИКАЦИИ" г. Челябинск

**Применяемые материалы:**

Щитовые детали изделия изготовлены из сертифицированных плитных материалов, разрешенных к производству на основании гигиенического сертификата и облицованных различными декоративными облицовочными материалами. Колонки, брусковые детали цоколей и карнизов изготовлены из древесных материалов. Задние стенки изготавливаются из панелей отделочных на основе плит ХДФ. Детали отделаны полиуретановыми или акриловыми лаками.

## Эксплуатация и уход за мебелью

Сохранность и долговечность изделия зависят от правильности эксплуатации и ухода за ним. Изделие должно эксплуатироваться согласно назначению конструкции.

Мебель чувствительна к изменениям температуры и влажности воздуха. Температура воздуха в помещении должна быть от +10 до +25 градусов по Цельсию. Запрещается подвергать мебельные фасады и декоративные элементы тепловому воздействию выше +70 градусов по Цельсию (осветительные и обогревательные приборы и т.д.) т.к. в помещениях с повышенной температурой лаковый слой из-за усыхания древесины покрывается сетью мелких трещин. Так же это может привести к деформации и отслоению пленки, либо повреждению лакокрасочного покрытия.

Повышенная влажность или, напротив, сухость воздуха, отклонения от нормальной комнатной температуры, прямой солнечный свет (особенно при открытых окнах) — все это вредно влияет на лаковое покрытие мебели. Продолжительное прямое воздействие света на некоторые участки вызывает понижение их хроматических характеристик (выцветание) по сравнению с другими участками, которые меньше подвергались излучению. Допустимая относительная влажность воздуха в помещении 60 -70%. Не следует поддерживать в течение продолжительного времени условия крайней влажности или сухости в помещении, а тем более их периодической смены. С течением времени такие условия могут повлиять на целостность мебельных изделий или их элементов. При возникновении таких условий следует проветривать помещение и, по мере возможности, пользоваться осушителями или увлажнителями воздуха для нормализации влажности.

### НЕОБХОДИМО !

НЕ устанавливать мебель ближе чем на 0,5 м от радиаторов отопления.

НЕ применять при протирке изделия бытовые чистящие средства, кислоты, растворители, хлорсодержащие растворы.

При чистке изделия НЕ пользоваться твердыми приспособлениями (скребки, губки с рабочим покрытием из пластикового или металлического волокнообразного материала).

Лицевые поверхности беречь от механических повреждений, так как их ремонт в домашних условиях невозможен.

Предохранять изделие от попадания на поверхности кислот, щелочей, различных растворителей (одеколон, духи и т.д.).

### РЕКОМЕНДУЕМ

Для ухода за лакированными матовыми поверхностями необходимо использовать средства для ухода за мебелью.

Для ухода за лакированными глянцевыми поверхностями необходимо использовать полироли для мебели.

Выбирая средство по уходу за лакированными поверхностями необходимо ознакомиться с аннотацией и убедиться, что средство не содержит агрессивных и абразивных веществ. Так же обратить внимание на состав мебельных полиролей и очистителей, которые, как правило изготавливаются на основе масла, воска или силикона. Средство на масляной основе придает блеск, скрывают царапины и потертости. Средства, содержащие воск, образуют на поверхности незаметную пленку, которая предотвращает оседание пыли на поверхность, работает как антистатик. Средства на основе силикона придают изделию блеск и влагостойкость. Для ухода за мебелью используйте чистую мягкую ткань: фланель, плюш, бархат, микрофибру и т.п.

Если в мебели имеются стеклоизделия, то для ухода за ними необходимо использовать стеклоочистители (согласно аннотации, нанесенной на упаковке.) избегая попадания вещества на лакированную поверхность.

### ГАРАНТИИ ИЗГОТОВИТЕЛЯ

Предприятие-изготовитель гарантирует соответствие мебели требованиям ГОСТ 16371-2014 при соблюдении условий транспортирования, хранения, сборки и эксплуатации в течение 24 месяцев. Срок службы изделия -10 лет.

С претензиями по комплектации и качеству деталей и фурнитуры обращаться в отдел технического контроля предприятия-изготовителя [www.2010otkmmf@mail.ru](mailto:www.2010otkmmf@mail.ru) (8 3513 524048) или в магазин, где приобреталась мебель. Для быстрого рассмотрения претензии желательно при себе иметь ярлыки (этикетки с номером пакета, номером партии, личной карточкой комплектовщика-упаковщика) с пакета, в котором обнаружен дефект или некомплект деталей (фурнитуры) и № набора. Изготовитель снимает с себя ответственность по ремонту и обслуживанию изделия в течении установленного срока службы при эксплуатации изделия не по назначению.

Замена деталей и узлов с механическими повреждениями (бой, сколы, царапины), возникшими в процессе сборки или транспортировки самовывозом, производится за дополнительную оплату.

Дополнительную информацию о торговых представительствах узнавайте у представителей ЗАО "Миассмебель" или на сайте [www.miassmebel.ru](http://www.miassmebel.ru)